

# Объединенный эксплуатационный документ

Паспорт

04.2026 V01



## Клапан обратный

BDD

## Оглавление

Термины и определения .....	2
Общие сведения .....	3
Назначение .....	3
Условия эксплуатации .....	3
Описание .....	3
Принцип работы .....	3
Расшифровка обозначения .....	3
Комплектация .....	4
Правила безопасности .....	4
Характеристики .....	4
Размеры и вес.....	4
Монтаж и эксплуатация .....	5
Техническое обслуживание .....	5
Транспортировка и хранение .....	6
Утилизация .....	6
Сертификация .....	6
Условия гарантии .....	7
Отметки о приемке и продаже .....	10
Талон на гарантийное обслуживание .....	11

## Термины и определения

В настоящем документе используются следующие термины и определения:

**Квалифицированный персонал** – аттестованный персонал возрастом от 18 лет, изучивший действующую эксплуатационную документацию, оборудование и все инструкции прилагаемые к нему, прошедший инструктаж по технике безопасности, подготовленный и выполняющий работы в соответствии с «Правилами технической эксплуатации электроустановок потребителей (ПТЭЭП)» и «Межотраслевыми правилами по охране труда (правилами безопасности) при эксплуатации электроустановок (ПОТ Р М-016-2001)».

**Специализированная организация** – организация, осуществляющая деятельность по монтажу, техническому обслуживанию и ремонту.

**Пользователь** – собственник, а равно владелец.

В тексте данного документа **«обратный клапана»** может иметь такие технические названия, как изделие, оборудование и т.п.

## Общие сведения

### Назначение

Обратные клапаны BDD предназначен для автоматического перекрытия вентиляционного канала после отключения вентилятора в вытяжных системах вентиляции, предотвращает образование обратной тяги и попадание холодного воздуха в помещение при неработающем вентиляторе. Обратные клапаны BDD являются аксессуаром для крышных вентиляторов SHUFT RMV и IRMV, применяемые для перемещения воздуха в системах вытяжной вентиляции производственных помещений, в том числе цехов, складов, административных зданий.

### Условия эксплуатации

Допустимая температура перемещаемого воздуха от  $-40\text{ }^{\circ}\text{C}$  до  $60\text{ }^{\circ}\text{C}$ . Не допускается использование обратных клапанов BDD с механическими повреждениями, монтаж в системах вентиляции влажных помещений, а также в составе вентиляционных систем помещений категории «А» и «Б» взрывопожароопасности, в местных отсосах взрывопожароопасных смесей, в составе систем, в которых перемещаются агрессивные среды по отношению к углеродистым сталям обыкновенного качества выше агрессивности воздуха, с запыленностью более  $100\text{ мг/м}^3$ , содержащие взрывчатые вещества и взрывоопасную пыль, липкие и волокнистые материалы, а также газо-паровоздушные взрывоопасные смеси от технологического оборудования. Функционирование клапана рассчитано на движение воздуха при скоростях в его сечении от 4 до 12 м/с.

### Описание

Корпус обратного клапана BDD изготовлен из оцинкованного стального листа. Внутри клапана встроены две лопатки из оцинкованной стали. Подключение обратного клапана к ответным элементам вытяжной системы (к крышному вентилятору (I)RMV и гибким вставкам FCV) осуществляется с помощью фланцев. Обратный клапан устанавливается только с крышным коробом (опция), не допускается размещение непосредственно под вентилятором.

### Принцип работы

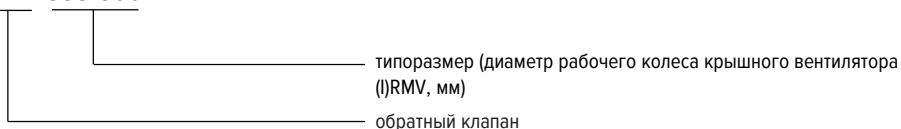
При включённом вентиляторе поток воздуха создаёт давление, которое преодолевает массу лопаток и клапан открывается, пропуская воздух наружу. При выключенном вентиляторе воздушный поток прекращается, гравитационная сила возвращает лопатки в исходное положение и перекрывает сечение клапана.

### Примечание

В конструкцию изделия могут быть внесены изменения, не ухудшающие его потребительских свойств и не учтенные в настоящем паспорте.

### Расшифровка обозначения

**BDD 355-500**



## Комплектация

Таблица 1

Наименование	Количество, шт.
Обратный клапан в сборе, в упаковке из стрейч-ленты	1

## Правила безопасности

- К монтажу, эксплуатации и техническому обслуживанию изделия допускается квалифицированный персонал.
- При подготовке к работе изделия и при его эксплуатации необходимо соблюдать требования безопасности, изложенные в ГОСТ 12.4.021-75 и настоящем документе.
- Монтаж, обслуживание и ремонт изделия необходимо производить только при отключении всех элементов вентиляционной системы от электросети и выключенных автоматах защиты.
- Монтаж должен обеспечивать свободный доступ к местам обслуживания изделий во время эксплуатации.
- При монтаже все соединения должны быть надёжно зафиксированы для предотвращения падения с высоты и повреждения. Оборудование должно быть надёжно закреплено на монтажных системах.
- Не допускается производить монтажные работы при наличии острых кромок и углов на элементах вентиляционной системы.

## Характеристики

### Размеры и вес

Таблица 2

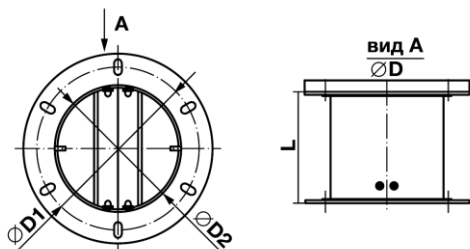
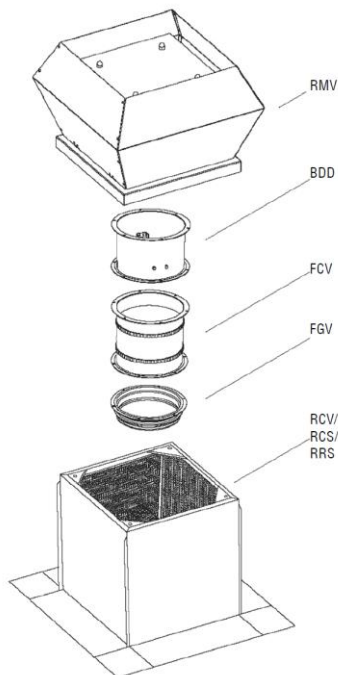


Рис. 1

Модель	Размеры, мм				Вес, кг
	D	D1	D2	L	
<b>BDD 190</b>	231	210	176	120	1,1
<b>BDD 220</b>	263	242	208	120	1,3
<b>BDD 250</b>	293	272	238	120	1,4
<b>BDD 280</b>	321	300	266	120	1,9
<b>BDD 311</b>	306	285	256	160	1,8
<b>BDD 355-500</b>	464	438	402	220	2,1
<b>BDD 560-630</b>	639	605	569	260	2,4
<b>BDD 710</b>	708	674	634	260	2,7

## Монтаж и эксплуатация

- К монтажу и эксплуатации изделия допускается квалифицированный персонал.
- Монтаж изделия должен производиться в соответствии с требованиями ГОСТ 12.4.021-75, проектной документации и настоящего документа.
- Перед установкой необходимо произвести осмотр изделия. При обнаружении повреждений, дефектов, полученных в результате неправильной транспортировки или хранения, ввод изделия в эксплуатацию без согласования с предприятием-продавцом не допускается.
- Изделие разрешается устанавливать в вертикальный восходящий канал системы вентиляции.
- Обратный клапан устанавливается на стороне всасывания крышного вентилятора.
- Соединение обратного клапана с ответным элементом системы вентиляции происходит с помощью фланцев, для чего используются болты, гайки и шайбы «гровер».
- На соединительную поверхность фланца наклеивается самоклеящийся уплотнитель.



RMV – крышный вентилятор  
 BDD – обратный клапан  
 FCV – гибкая вставка  
 FGV – фланец  
 RCV/RCS/RRS – крышные короба

Рис. 2. Монтаж крышного вентилятора

## Техническое обслуживание

- К обслуживанию изделия допускается квалифицированный персонал.
- Обслуживание проводить только при отключении всех элементов вентиляционной системы от электросети и выключенных автоматических выключателях.
- Рекомендуется проводить техническое обслуживание не реже 1 раза в год.
- Техническое обслуживание должно проводиться в соответствии с установленным регламентом работ по обслуживанию вентиляционной системы, в составе которой установлен обратный клапан.
- При осмотре проверяется: отсутствие механических повреждений металлического корпуса; герметичность уплотнений; наличие загрязнений и состояние элементов конструкции.
- Очистку элементов конструкции от загрязнений рекомендуется производить следующими методами: мягкая сухая чистка, продувка сжатым воздухом, вытяжка пылесосом. Для очистки запрещается использовать высоконапорную промывку, выбивать пыль ударом, использовать средства, которые разрушают материалы конструкции изделия.

## Транспортировка и хранение

### **!** ВНИМАНИЕ!

Транспортирование и хранение изделия должны выполняться квалифицированными специалистами с соблюдением требований данного паспорта и действующих нормативных документов.

#### **Транспортировка**

- Изделия консервации не подвергаются.
- Изделия транспортируются в собранном виде в заводской упаковке.
- Изделия могут транспортироваться любым видом транспорта, обеспечивающим их сохранность и исключающим механические повреждения, в соответствии с правилами перевозки грузов, действующими на транспорте используемого вида.
- При транспортировании должны быть исключены любые возможные удары и перемещения упаковок с блоками внутри транспортного средства.
- Погрузочно-разгрузочные работы проводить при помощи соответствующего подъемного оборудования, избегая сотрясений и ударов.

#### **Хранение**

- Изделия следует хранить в помещении, где колебания температуры и влажности воздуха несущественно отличаются от колебаний на открытом воздухе (например, палатки, металлические хранилища без теплоизоляции).

## Утилизация

По окончании срока службы изделие должна быть доставлено в специализированную организацию, занимающуюся утилизацией промышленного оборудования. Демонтаж и разборка изделия должны осуществляться квалифицированным персоналом.

Подробную информацию по утилизации изделия Вы можете получить у представителя местного органа власти.

## Сертификация

**Товар не подлежит обязательной сертификации.**

**Изготовитель:** ООО «ШАФТ», ОГРН 1133316000861. Россия, 601021, Владимирская область, Киржачский район, город Киржач, микрорайон Красный Октябрь, улица Первомайская, дом 1, корпус Штекерный, этаж 1, кабинет 45, телефон: +7 9028810000, +7 9028840000, email: shuft.office@mail.ru.

**Сделано в России.**

## Условия гарантии

Поздравляем Вас с приобретением техники отличного качества!

Вы выбрали продукт, разработанный на основе лучших мировых практик в области инженерных решений и промышленного дизайна, с учетом высочайших стандартов разумного энергопотребления и максимальной безопасности эксплуатации.

Мы ценим ваше доверие и надеемся, что данный прибор станет прекрасным помощником в создании безупречной системы вентиляции.

Подробную информацию об оборудовании SHUFT Вы можете получить на официальном сайте компании – [shuft.ru](http://shuft.ru).

Настоящий документ не ограничивает определенные законом права потребителей, но дополняет и уточняет оговоренные законом обязательства, предполагающие соглашение сторон либо договор.

Настоящая гарантия действительна только на территории РФ и только на изделия, купленные на территории РФ. Гарантия распространяется только на дефекты производственного характера (дефекты материала, изготовления или сборки изделия).

Настоящая гарантия включает в себя выполнение уполномоченным сервисным центром ремонтных работ и замену дефектных деталей или изделия в сервисном центре или у Покупателя (по усмотрению сервисного центра).

Гарантийные работы выполняются уполномоченной производителем организацией.

### Правильное заполнение гарантийного талона

Внимательно ознакомьтесь с гарантийным талоном. Он должен быть полностью и правильно заполнен, а также иметь штамп организации Продавца с отметкой о дате продажи. При первом запуске в эксплуатацию, организация производившая его, должна поставить свой штамп с отметкой о дате запуска.

Запрещается вносить в Гарантийный талон какие-либо изменения, а также стирать или переписывать какие-либо указанные в нем данные.

### Внешний вид и комплектность изделия

Тщательно проверьте внешний вид изделия и его комплектность, все претензии по внешнему виду и комплектности изделия предъявляйте Продавцу при покупке изделия.

### Общие правила установки (подключения) изделия

Установка и/или подключение изделий допускается исключительно персоналом специализированных организаций, имеющих лицензии, установленные российским законодательством на данный вид работ.

Дополнительную информацию об этом и других изделиях Вы можете получить у Продавца или по нашей информационной линии:

Тел.: 8 (800) 500-07-75

Режим работы с 10:00 до 19:00 (пн-пт). По России звонок бесплатный.

По вопросам гарантийного обслуживания обращаться по почте: E-mail: [reg\\_service\\_rv@rusklimat.ru](mailto:reg_service_rv@rusklimat.ru)

Производитель оставляет за собой право вносить изменения в конструкцию, комплектацию или технологию изготовления изделия с целью улучшения его технических характеристик. Такие изменения вносятся в изделие без предварительного уведомления Покупателя и не влекут за собой обязательств по изменению и/или улучшению ранее выпущенных изделий.

Убедительно просим Вас во избежание недоразумений до установки/эксплуатации изделия внимательно изучить его инструкцию по эксплуатации.

### **Срок действия гарантии.**

Настоящая гарантия имеет силу только в случае, если Гарантийный талон полностью, правильно и разборчиво заполнен, и в нем указаны: модель изделия, его серийный номер, наименование и адрес Продавца, дата продажи, а также имеется подпись и штамп Продавца.

Условием предоставления дополнительного сервисного обслуживания является обязательное проведение ежегодного технического обслуживания специалистом авторизованного сервисного центра с занесением информации в соответствующие графы гарантийного талона с момента начала эксплуатации.

При отсутствии соответствующих документов гарантийный срок исчисляется с момента изготовления оборудования. Дата изготовления определяется по серийному номеру на заводской табличке. Гарантия на оборудование — **3 года** с момента изготовления.

Срок службы изделия – **10 лет**.

### **Действительность гарантии**

Настоящая гарантия включает в себя выполнение уполномоченным сервисным центром ремонтных работ и замену дефектных деталей изделия в срок не более 45 (сорока пяти) дней. Настоящая гарантия не дает права на возмещение и покрытие ущерба, происшедшего в результате переделки и регулировки изделия, без предварительного письменного согласия изготовителя, с целью приведения его в соответствие с национальными или местными техническими стандартами и нормами безопасности.

### **Настоящая гарантия не распространяется на:**

Монтажные работы, а так же регламентные работы при плановом техническом обслуживании, включая диагностические и регулировочные работы, а также расходные при этом материалы.

Любые адаптации и изменения изделия, в т.ч. с целью усовершенствования и расширения обычной сферы его применения, которая указана в Инструкции по эксплуатации изделия, без предварительного письменного согласия изготовителя.

Нормальный износ любых других деталей, естественное старение лакокрасочного покрытия, резиновых элементов (прокладки и уплотнения) и других сменных и быстроизнашивающихся деталей и узлов, имеющих свой ограниченный срок службы.

Слабые посторонние звуки, шум, вибрация, которые не влияют на характеристики и работоспособность изделия или его элементов.

Ущерб в результате неполного или несоответствующего обслуживания (например, невыполнение ежегодного технического обслуживания).

**Настоящая гарантия не предоставляется в случаях:**

- если будет изменен или будет неразборчив серийный номер изделия;
- использования изделия не по его прямому назначению, не в соответствии с его руководством по эксплуатации, в том числе эксплуатации изделия с перегрузкой или совместно со вспомогательным оборудованием, не рекомендованным продавцом, изготовителем, импортером, уполномоченной изготовителем организацией;
- наличия на изделии механических повреждений (сколов, трещин и т. п.), воздействия на изделие чрезмерной силы, химически агрессивных веществ, высоких температур, повышенной влажности или запыленности, концентрированных паров и т. п., если это стало причиной неисправности изделия;
- ремонта, наладки, установки, адаптации или пуска изделия в эксплуатацию не уполномоченными на то организациями или лицами;
- стихийных бедствий (пожар, наводнение и т. п.) и других причин, находящихся вне контроля продавца, изготовителя, импортера, уполномоченной изготовителем организации;
- неправильного выполнения электрических и прочих соединений, а также неисправностей (несоответствия рабочих параметров указанным в руководстве) внешних сетей;
- дефектов, возникших вследствие воздействия на изделие посторонних предметов, жидкостей, насекомых и продуктов их жизнедеятельности и т. д.;
- неправильного хранения изделия;
- дефектов системы, в которой изделие использовалось как элемент этой системы;
- дефектов, возникших вследствие невыполнения покупателем руководства по эксплуатации оборудования.

**Особые условия эксплуатации оборудования.**

Настоящая гарантия не предоставляется, когда по требованию или желанию покупателя в нарушение действующих в РФ требований, стандартов и иной нормативно-правовой документации:

- было неправильно подобрано и куплено оборудование кондиционирования и вентиляции для конкретного помещения;
- были неправильно смонтированы элементы купленного оборудования.

**Примечание:** в соответствии со ст. 26 Жилищного кодекса РФ и Постановлением правительства г. Москвы 73-ПП от 08.02.2005 (для г. Москвы) покупатель обязан согласовать монтаж купленного оборудования с эксплуатирующей организацией и компетентными органами исполнительной власти субъекта федерации. Продавец, изготовитель, импортер, уполномоченная изготовителем организация снимают с себя всякую ответственность за неблагоприятные последствия, связанные с использованием купленного оборудования без утвержденного плана монтажа и разрешения вышеуказанных организаций.

В соответствии с п. 11 приведенного в Постановлении Правительства РФ № 2463 от 31.12.2020 «Перечня непродовольственных товаров надлежащего качества, не подлежащих обмену» покупатель не вправе требовать обмена купленного изделия в порядке ст. 502 ГК РФ, а покупатель-потребитель — в порядке ст. 25 Закона РФ «О защите прав потребителей».

Подпись Покупателя: \_\_\_\_\_

Дата: \_\_\_\_\_

## Отметки о приемке и продаже

### Отметка о приемке

#### СВИДЕТЕЛЬСТВО О ПРИЕМКЕ

 \_\_\_\_\_  
 модель

 \_\_\_\_\_  
 серийный номер, дата изготовления

Изделие изготовлено и принято в соответствии с обязательными требованиями государственных (национальных) стандартов, действующей технической документацией и признана годной для эксплуатации.

#### Контроллер ОТК

 \_\_\_\_\_  
 личная подпись

 \_\_\_\_\_  
 расшифровка подписи

### Отметка о продаже

Модель	Серийный номер	Дата изготовления

Изготовитель	ООО «ШАФТ», Россия, 601021, Владимирская область, Киржачский район, г. Киржач, мкр. Красный Октябрь, ул. Первомайская, д. 1		
Покупатель		Дата продажи	
Продавец	..... ..... (наименование, адрес, телефон) ..... М.П. (подпись уполномоченного лица)		

## ТАЛОН НА ГАРАНТИЙНОЕ ОБСЛУЖИВАНИЕ



Заполняется при продаже

Модель .....

Серийный номер: .....

Наименование и адрес продавца .....

Телефон .....

Дата продажи .....

Ф.И.О и подпись продавца .....

Штамп продавца

Заполняется при монтаже и пуске в эксплуатацию

Дата монтажа .....

Дата пуска в эксплуатацию .....

Наименование и адрес организации .....

Телефон .....

Ф.И.О и подпись технического специалиста .....

Штамп организации

Заполняется при проведении технического обслуживания



ИЗЫМАЕТСЯ МАСТЕРОМ ПРИ ОБСЛУЖИВАНИИ

**ТАЛОН НА ГАРАНТИЙНОЕ ОБСЛУЖИВАНИЕ**



Модель:.....

Серийный номер:.....

Дата покупки:.....

Штамп продавца/.....

Дата монтажа и пуска в эксплуатацию:.....

Штамп организации, производившей пуск в эксплуатацию.....

ИЗЫМАЕТСЯ МАСТЕРОМ ПРИ ОБСЛУЖИВАНИИ

**ТАЛОН НА ГАРАНТИЙНОЕ ОБСЛУЖИВАНИЕ**



Модель:.....

Серийный номер:.....

Дата покупки:.....


Штамп продавца/.....

Дата монтажа и пуска в эксплуатацию:.....

Штамп организации, производившей пуск в эксплуатацию.....

ИЗЫМАЕТСЯ МАСТЕРОМ ПРИ ОБСЛУЖИВАНИИ

**ТАЛОН НА ГАРАНТИЙНОЕ ОБСЛУЖИВАНИЕ**



Модель:.....

Серийный номер:.....

Дата покупки:.....

Штамп продавца/.....

Дата монтажа и пуска в эксплуатацию:.....

Штамп организации, производившей пуск в эксплуатацию.....

ИЗЫМАЕТСЯ МАСТЕРОМ ПРИ ОБСЛУЖИВАНИИ

**ТАЛОН НА ГАРАНТИЙНОЕ ОБСЛУЖИВАНИЕ**



Модель:.....

Серийный номер:.....

Дата покупки:.....

Штамп продавца/.....

Дата монтажа и пуска в эксплуатацию:.....

Штамп организации, производившей пуск в эксплуатацию.....



Ф.И.О. покупателя: .....

Адрес: .....

Телефон: .....

Код заказа: .....

Дата ремонта: .....

Сервис-центр: .....

Мастер: .....

Ф.И.О. покупателя: .....

Адрес: .....

Телефон: .....

Код заказа: .....

Дата ремонта: .....

Сервис-центр: .....

Мастер: .....

Ф.И.О. покупателя: .....

Адрес: .....

Телефон: .....

Код заказа: .....

Дата ремонта: .....

Сервис-центр: .....

Мастер: .....

Ф.И.О. покупателя: .....

Адрес: .....

Телефон: .....

Код заказа: .....

Дата ремонта: .....

Сервис-центр: .....

Мастер: .....

