

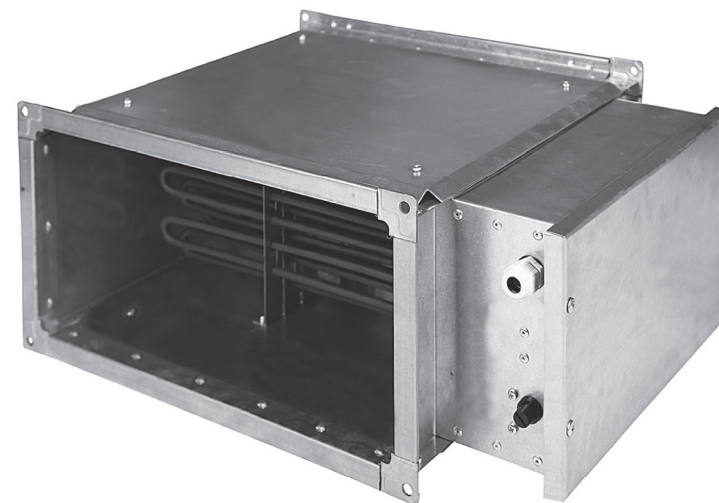
Отметка о приемке и продаже

Модель	Серийный номер	Дата изготовления	Срок гарантии, мес.
Информация указана на этикетке	Информация указана на этикетке	Указана на этикетке в формате ММ.ГГГГ	12 мес. с момента продажи, но не более 36 мес. с момента изготовления

Изготовитель	ПО «ВЕНТИЛЖМАШ», ООО «Завод ВКО», 601010, Владимирская обл., Киржачский р-он, г. Киржач, мкр. Красный Октябрь, ул. Первомайская, д. 1		
Пок патель		Дата продажи	
Продавец	(наименование, адрес, телефон)		
	М.П.	(подпись уполномоченного лица)	(Ф.И.О.)

Технические данные

Модель	Минимальный расход воздуха, м³/ч	Число фаз - напряжение, В (50 Гц)	Общая мощность,	Степени нагрева, кВт	Потребляем. ток, А	Мощность ТЭНа, кВт
EHR 400*200-6/2ф	440	2-400	6	6	13,6	2
EHR 400*200-9		3-400	9	9	13,7	1,5
EHR 400*200-12		3-400	12	12	18,3	2
EHR 400*200-15		3-400	15	15	22,8	2,5
EHR 500*250-7,5	680	3-400	7,5	7,5	11,4	2,5
EHR 500*250-12		3-400	12	12	18,3	2
EHR 500*250-15		3-400	15	7,5+7,5	22,8	2,5
EHR 500*250-18		3-400	18	12+6	27,4	2
EHR 500*250-22,5	810	3-400	22,5	15+7,5	34,2	2,5
EHR 500*250-24		3-400	24	12+6+6	36,5	2
EHR 500*300-7,5		3-400	7,5	7,5	11,4	2,5
EHR 500*300-12		3-400	12	12	18,3	2
EHR 500*300-15	980	3-400	15	7,5+7,5	22,8	2,5
EHR 500*300-18		3-400	18	12+6	27,4	2
EHR 500*300-22,5		3-400	22,5	15+7,5	34,2	2,5
EHR 500*300-24		3-400	24	12+6+6	36,5	2
EHR 600*300-15	1200	3-400	15	7,5+7,5	22,8	2,5
EHR 600*300-18		3-400	18	12+6	27,4	2
EHR 600*300-22,5		3-400	22,5	15+7,5	34,2	2,5
EHR 600*300-24		3-400	24	12+6+6	36,5	2
EHR 600*300-30	1550	3-400	30	15+7,5+7,5	45,6	2,5
EHR 600*300-36		3-400	36	12+12+6+6	54,8	2
EHR 600*350-15		3-400	15	7,5+7,5	22,8	2,5
EHR 600*350-18		3-400	18	12+6	27,4	2
EHR 600*350-22,5	2200	3-400	22,5	15+7,5	34,2	2,5
EHR 600*350-24		3-400	24	12+6+6	36,5	2
EHR 600*350-30		3-400	30	15+7,5+7,5	45,6	2,5
EHR 600*350-36		3-400	36	12+12+6+6	54,8	2
EHR 600*350-45	2500	3-400	45	15+15+7,5+7,5	68,4	2,5
EHR 600*350-48		3-400	48	12+12+12+6+6	73	2
EHR 700*400-22,5		3-400	22,5	15+7,5	34,2	2,5
EHR 700*400-30		3-400	30	15+7,5+7,5	45,6	2,5
EHR 700*400-45	2700	3-400	45	15+15+7,5+7,5	68,4	2,5
EHR 700*400-60		3-400	60	15+15+15+7,5+7,5	91,2	2,5
EHR 700*400-75		3-400	75	15+15+15+15+7,5+7,5	114	2,5
EHR 700*400-90		3-400	90	15+15+15+15+15+7,5+7,5	136,8	2,5
EHR 800*500-30	2200	3-400	30	15+7,5+7,5	45,6	2,5
EHR 800*500-45		3-400	45	15+15+7,5+7,5	68,4	2,5
EHR 800*500-60		3-400	60	15+15+15+7,5+7,5	91,2	2,5
EHR 800*500-75		3-400	75	15+15+15+15+7,5+7,5	114	2,5
EHR 800*500-90	2500	3-400	90	15+15+15+15+15+7,5+7,5	136,8	2,5
EHR 900*500-30		3-400	30	15+7,5+7,5	45,6	2,5
EHR 900*500-45		3-400	45	15+15+7,5+7,5	68,4	2,5
EHR 900*500-60		3-400	60	15+15+15+7,5+7,5	91,2	2,5
EHR 900*500-75	2700	3-400	75	15+15+15+15+7,5+7,5	114	2,5
EHR 900*500-90		3-400	90	15+15+15+15+15+7,5+7,5	136,8	2,5
EHR 1000*500-45		3-400	45	15+15+7,5+7,5	68,4	2,5
EHR 1000*500-60		3-400	60	15+15+15+7,5+7,5	91,2	2,5
EHR 1000*500-75	2700	3-400	75	15+15+15+15+7,5+7,5	114	2,5
EHR 1000*500-90		3-400	90	15+15+15+15+15+7,5+7,5	136,8	2,5



Электрические нагреватели серии EHR для систем вентиляции прямоугольного сечения

Содержание

Условные обозначения	2
Требования по безопасности	3
Область применения	3
Рекомендуемая структура и состав системы вентиляции	4
Описание	5
Массогабаритные показатели и присоединительные размеры	6
Реализация	6
Транспортировка и хранение	7
Монтаж	7
Подключение электропитания	7
Варианты схем электрических соединений	8
Эксплуатация	15
Обслуживание	15
Возможные неисправности и пути их устранения	15
Утилизация	15
Сертификация	15
Гарантийные обязательства	16
Отметки о продаже и производимых работах	19
Технические данные	20

Условные обозначения



Предупреждение (Внимание!) Игнорирование этого предупреждения может повлечь за собой травму или угрозу жизни и здоровью и/или повреждение агрегата.



Внимание, опасное напряжение! Игнорирование этого предупреждения может повлечь за собой травму или угрозу жизни и здоровью.



Указание (примечание). Стоит перед объяснением или перекрестной ссылкой, которая относится к другим частям текста данного руководства.

Отметки о продаже и производимых работах

Сведения о монтажных и пусконаладочных работах*

Адрес монтажа:

Изделие, вид работ	Дата	Организация-исполнитель (наименование) адрес, телефон, номер лицензии, печать)	Напряжение сети, сопротивление обмоток, сопротивление изоляции обмоток, сила тока	Мастер (ф.и.о., подпись)	Работу принял (ф.и.о., подпись)

* При наличии актов сдачи-приемки монтажных и пусконаладочных работ заполнять не обязательно.

Сведения о ремонте

Изделие	Дата начала ремонта	Сервисная организация (наименование, адрес, телефон, номер лицензии, печать)	Дата окончания ремонта	Заменённые детали	Мастер (ф.и.о., подпись)	Работу принял (ф.и.о., подпись)



Примечание: в соответствии со ст. 26 Жилищного кодекса РФ и Постановлением правительства г. Москвы 73-ПП от 08.02.2005 (для г. Москвы) покупатель обязан согласовать монтаж купленного оборудования с эксплуатирующей организацией и компетентными органами исполнительной власти субъекта федерации. Продавец, изготовитель, импортер, уполномоченная изготовителем организация снимают с себя всякую ответственность за неблагоприятные последствия, связанные с использованием купленного оборудования без утвержденного плана монтажа и разрешения вышеуказанных организаций.

В соответствии с п. 11 приведенного в Постановлении Правительства РФ № 55 от 19.01.1998 г. «Перечня непродовольственных товаров надлежащего качества, не подлежащих возврату или обмену на аналогичный товар другого размера, формы, габарита, фасона, расцветки или комплектации» покупатель не вправе требовать обмена купленного изделия в порядке ст. 502 ГК РФ, а покупатель-потребитель — в порядке ст. 25 Закона РФ «О защите прав потребителей».

Требования по безопасности

Поставляемое устройство может использоваться только в системах вентиляции и воздушного отопления.

Не используйте устройство в других целях!



Все работы с устройством (монтаж, соединения, ремонт, обслуживание) должны выполняться только квалифицированным персоналом. Все электрические работы должны выполняться только уполномоченными специалистами-электриками. Передварительно должно быть отключено электропитание.



Во время монтажа и обслуживания устройства используйте специальную рабочую одежду и будьте осторожны — углы устройства и составляющих частей могут быть острыми и ранящими.



Устанавливайте устройство надежно, обеспечивая безопасное использование.



Не используйте устройство во взрывоопасных и агрессивных средах.



Подключение электричества должно выполняться компетентным персоналом при соблюдении действующих норм.



Напряжение должно подаваться на устройство через выключатель с промежутком между контактами не менее 3 мм. Выключатель и кабель питания должны быть подобраны по электрическим данным устройства. Выключатель напряжения должен быть легкодоступен.



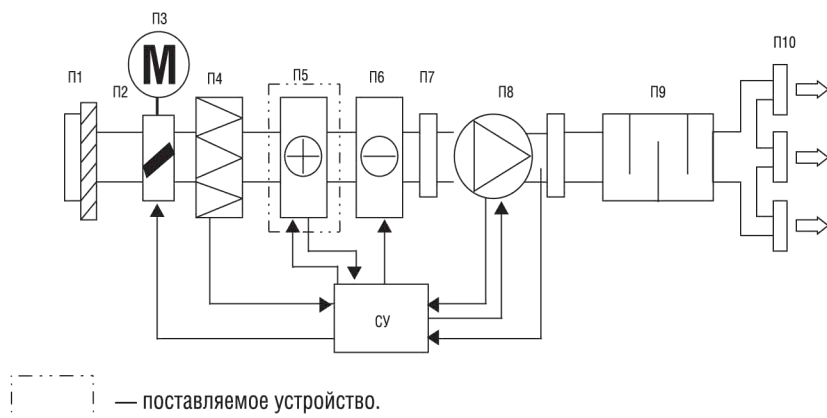
Во время работы устройства исключите попадание посторонних предметов в воздуховоды. Если же это случится, немедленно отключите устройство от источника питания. Перед изъятием постороннего предмета убедитесь, что случайное включение устройства невозможно.

Область применения

Нагреватели серии ENR устанавливаются в прямоугольные каналы систем приточной вентиляции жилых, общественных и производственных помещений, где требуется подогрев подаваемого воздуха, а также используются в системах воздушного отопления

Рекомендуемая структура и состав системы вентиляции

Обозначение	Элемент	Применение	Рекомендуемые принадлежности (поставляются отдельно)
п1	воздухозаборная решетка	*	решетки PG, PGC, SA
п2	сеть воздухопроводов	*	воздуховоды DFA, ISODFA
п3	заслонка	*	воздушные клапаны DRr, DCGAr с приводом GRUNER, DCr, обратные клапаны RSK
п4	приточный фильтр	*	фильтры FBRr, FBCr
п5	нагреватель	+	
п6	охладитель	*	охладители WHR-W, WHR-R
п7	гибкая вставка	*	гибкие вставки FKr, быстросъемные хомуты FCC
п8	приточный вентилятор	*	вентиляторы RF, RF-B, IRF, LINE, CMF
п9	шумоглушитель	*	шумоглушители SRr, SRSr, SCr, SONODFA-S
п10	воздухораспределительные устройства	*	решетки 1WA, 2WA, 4CA, диффузоры DVS-P, DVK-S
СУ	система управления	*	регуляторы температуры TC, каналные датчики температуры ETF



Применение:

- + — входит в состав поставляемого устройства,
- — не используется в поставляемом устройстве,
- * — используется как принадлежность.

Конфигурация системы вентиляции и использование отдельных элементов определяются проектной документацией.

Выполнение уполномоченным сервисным центром ремонтных работ и замена дефектных деталей изделия производится в сервисном центре или у Покупателя (по усмотрению сервисного центра). Гарантийный ремонт изделия выполняется в срок не более 45 дней. Указанный выше гарантийный срок ремонта распространяется только на изделия, которые используются в личных, семейных или домашних целях, не связанных с предпринимательской деятельностью. В случае использования изделия в предпринимательской деятельности, срок ремонта составляет 3 (три) месяца.

Настоящая гарантия не предоставляется

в случаях:

- если будет изменен или будет неразборчив серийный номер изделия;
- использования изделия не по его прямому назначению, не в соответствии с его руководством по эксплуатации, в том числе эксплуатации изделия с перегрузкой или совместно со вспомогательным оборудованием, не рекомендованным продавцом, изготовителем, импортером, уполномоченной изготовителем организацией;
- наличия на изделии механических повреждений (сколов, трещин и т. п.), воздействия на изделие чрезмерной силы, химически агрессивных веществ, высоких температур, повышенной влажности или запыленности, концентрированных паров и т. п., если это стало причиной неисправности изделия;
- ремонта, наладки, установки, адаптации или пуска изделия в эксплуатацию не уполномоченными на то организациями или лицами;
- стихийных бедствий (пожар, наводнение и т. п.) и других причин, находящихся вне контроля продавца, изготовителя, импортера, уполномоченной изготовителем организации;
- неправильного выполнения электрических и прочих соединений, а также неисправностей (несоответствия рабочих параметров указанным в руководстве) внешних сетей;
- дефектов, возникших вследствие воздействия на изделие посторонних предметов, жидкостей, насекомых и продуктов их жизнедеятельности и т. д.;
- неправильного хранения изделия;
- дефектов системы, в которой изделие использовалось как элемент этой системы;
- дефектов, возникших вследствие невыполнения покупателем руководства по эксплуатации оборудования.

Особые условия эксплуатации оборудования кондиционирования и вентиляции

Настоящая гарантия не предоставляется, когда по требованию или желанию покупателя в нарушение действующих в РФ требований, стандартов и иной нормативно-правовой документации:

- было неправильно подобрано и куплено оборудование кондиционирования и вентиляции для конкретного помещения;
- были неправильно смонтированы элементы купленного оборудования.



Гарантийные обязательства

Внимательно ознакомьтесь с данным документом и проследите, чтобы он был правильно и четко заполнен и имел штамп продавца.

Тщательно проверьте внешний вид изделия и его комплектность. Все претензии по внешнему виду и комплектности предъявляйте продавцу при покупке изделия.

По всем вопросам, связанным с техобслуживанием изделия, обращайтесь только в специализированные организации.

Дополнительную информацию о этом и других изделиях марки Вы можете получить у продавца.

Условия гарантии:

1. Настоящим документом покупателю гарантируется, что в случае обнаружения в течение гарантийного срока в проданном оборудовании дефектов, обусловленных неправильным производством этого оборудования или его компонентов, и при соблюдении покупателем указанных в документе условий будет произведен бесплатный ремонт оборудования. Документ не ограничивает определенные законом права покупателей, но дополняет и уточняет оговоренные законом положения.
2. Для установки (подключения) изделия необходимо обращаться в специализированные организации. Продавец, изготовитель, уполномоченная изготовителем организация, импортер, не несут ответственности за недостатки изделия, возникшие из-за его неправильной установки (подключения).
3. В конструкцию, комплектацию или технологию изготовления изделия могут быть внесены изменения с целью улучшения его характеристик. Такие изменения вносятся в изделие без предварительного уведомления покупателя и не влекут обязательств по изменению (улучшению) ранее выпущенных изделий.
4. Запрещается вносить в документ какие-либо изменения, а также стирать или переписывать указанные в нем данные. Настоящая гарантия имеет силу, если документ правильно и четко заполнен.
5. Гарантия на устройство, являющееся частью системы, осуществляется при наличии надлежаще оформленного паспорта системы или иного документа, содержащего сведения о ее составе, структуре, основных параметрах.
6. Для выполнения гарантийного ремонта обращайтесь в специализированные организации, указанные продавцом.
7. Настоящая гарантия действительна только на территории РФ на изделия, купленные на территории РФ.

Настоящая гарантия не распространяется:

- 1) на периодическое и сервисное обслуживание оборудования (чистку и т. п.);
- 2) изменения изделия, в том числе с целью усовершенствования и расширения области его применения;
- 3) детали отделки и корпуса, предохранители и прочие детали, обладающие ограниченным сроком использования.

Описание

Корпус воздухонагревателей серии EHR изготовлен из оцинкованной листовой стали.

Нагревательные элементы сделаны из нержавеющей стали. Перед установкой в воздухонагреватель каждый нагревательный элемент проходит заводское тестирование, в том числе тестирование электрической изоляции.

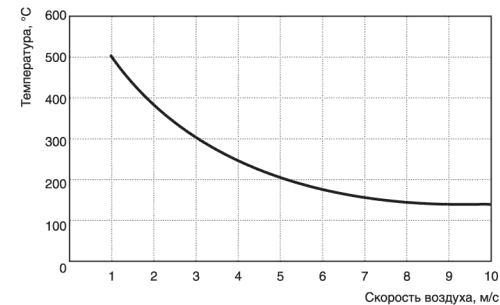
Воздухонагреватели оснащены двухступенчатой защитой от перегрева. Реле первой ступени (с автоматическим возвратом в исходное положение) срабатывает, когда температура воздуха на выходе из нагревателя достигает 60 °С. Реле второй ступени (с ручным возвратом в исходное положение нажатием кнопки, расположенной на корпусе нагревателя) срабатывает при температуре 120 °С.

Регулирование температуры воздуха рекомендуется осуществлять подачей/отключением питания нагревательных элементов за счет использования внешнего электронного регулятора температуры серии ТС. Диапазон изменения температуры составляет 0–40 °С.

Нагреватели имеют степень защиты IP44.

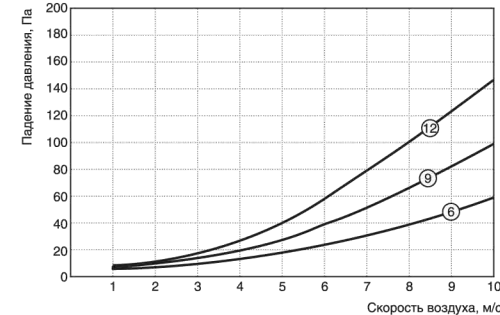
Скорость воздуха в нагревателях должна быть не менее 1,5 м/с. Максимальная температура воздуха на выходе составляет 40 °С.

Температура на поверхности ТЭНов



Температура на поверхности ТЭНов воздухонагревателей зависит от скорости потока воздуха через нагреватель и коэффициента теплопередачи с поверхности нагревателей. На графике показана зависимость температуры на поверхности нагревательных элементов от скорости потока воздуха. Температура воздуха на выходе составляет около 20 °С.

Падение давления на воздухонагревателе



Падение давления на воздухонагревателе зависит от скорости потока воздуха и количества рядов ТЭНов.

Приблизительно количество рядов можно вычислить так:

$$N = Q / (S \times 15), \text{ где}$$

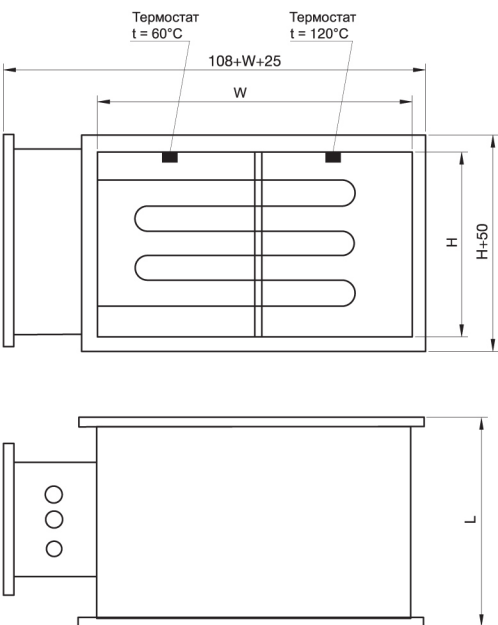
N — количество рядов;

Q — мощность нагревателя, кВт;

S — площадь сечения канала, м².

6, 9, 12 — количество рядов ТЭНов.

Массогабаритные показатели и присоединительные размеры



Модель	Размеры			Вес, кг
	Сечение		L, мм	
	W, мм	H, мм		
EHR 400*200-6/2ф				9,7
EHR 400*200-9				10
EHR 400*200-12	400	200	370	10
EHR 400*200-15				12
EHR 500*250-7,5				11,5
EHR 500*250-12				13
EHR 500*250-15	500	250	370	13
EHR 500*250-18				15
EHR 500*250-22,5				15
EHR 500*250-24				19
EHR 500*300-7,5				12
EHR 500*300-12				14
EHR 500*300-15	500	300	370	14
EHR 500*300-18				16
EHR 500*300-22,5				16
EHR 500*300-24				22
EHR 600*300-15				18
EHR 600*300-18				18
EHR 600*300-22,5	600	300	370	18
EHR 600*300-24				23
EHR 600*300-30				25
EHR 600*300-36				25
EHR 600*350-15				18
EHR 600*350-18				18
EHR 600*350-22,5				18
EHR 600*350-24	600	350	370	23
EHR 600*350-30				23
EHR 600*350-36				26
EHR 600*350-45				26
EHR 600*350-48				31
EHR 700*400-22,5				33
EHR 700*400-30				34
EHR 700*400-45	700	400	370	36
EHR 700*400-60			500	44
EHR 700*400-75			615	48
EHR 700*400-90				55
EHR 800*500-30				38
EHR 800*500-45				38
EHR 800*500-60	800	500	500	45
EHR 800*500-75				51
EHR 800*500-90			615	59
EHR 900*500-30				41
EHR 900*500-45				41
EHR 900*500-60	900	500	500	48
EHR 900*500-75				54
EHR 900*500-90			615	64
EHR 1000*500-45				45
EHR 1000*500-60	1000	500	500	51
EHR 1000*500-75				59
EHR 1000*500-90			615	70

Реализация

Устройство реализуется через специализированные и розничные торговые организации.

Эксплуатация

Для обеспечения надлежащей работы и длительного срока службы устройства строго соблюдайте все указания, приведенные в эксплуатационной документации.

Используйте только исправные устройства. Убедитесь, что изделие не имеет видимых дефектов.

Обслуживание

Нагреватели не требуют специального технического ухода, только не реже 1 раза в год следует производить очистку корпуса, а не реже 1 раза в месяц проверять надежность электрических соединений.



Перед тем как проводить обслуживание, отключите нагреватель от электросети и подождите, пока он не остынет.

Возможные неисправности и пути их устранения

Нагреватель не греет	<ol style="list-style-type: none"> Сработал термостат ручного восстановления. Устранив причину перегрева, нажать кнопку перезапуска на электрошкафу. Электрический ток не достигает нагревателя. Проверить наружные компоненты электрического подключения (контакты, выключатели, регуляторы).
Часто срабатывает автоматический выключатель	<ol style="list-style-type: none"> Проверить соответствие параметров автоматического выключателя параметрам нагревателя. Проверить изоляцию кабелей и проводов, заземление нагревателя. Убедиться, что параметры сети электропитания соответствуют данным, указанным на нагревателе.
Часто срабатывают термостаты перегрева	<ol style="list-style-type: none"> Низкая скорость воздушного потока через нагреватель. Проверить фильтры, вентиляторы, воздухопроводы системы.

Если неисправности не удается устранить, обратитесь в сервисный центр.

Утилизация

По окончании срока службы агрегат следует утилизировать. Подробную информацию по утилизации агрегата вы можете получить у представителя местного органа власти.



Сертификация

Товар соответствует требованиям нормативных документов:

ТР ТС 010/2011 «О безопасности машин и оборудования»; ТР ТС 004/2011 «О безопасности низковольтного оборудования».

Декларация соответствия: TC N RU Д-РУ.АВ24.В.02036

Срок действия: с 16.03.2016 по 15.03.2021

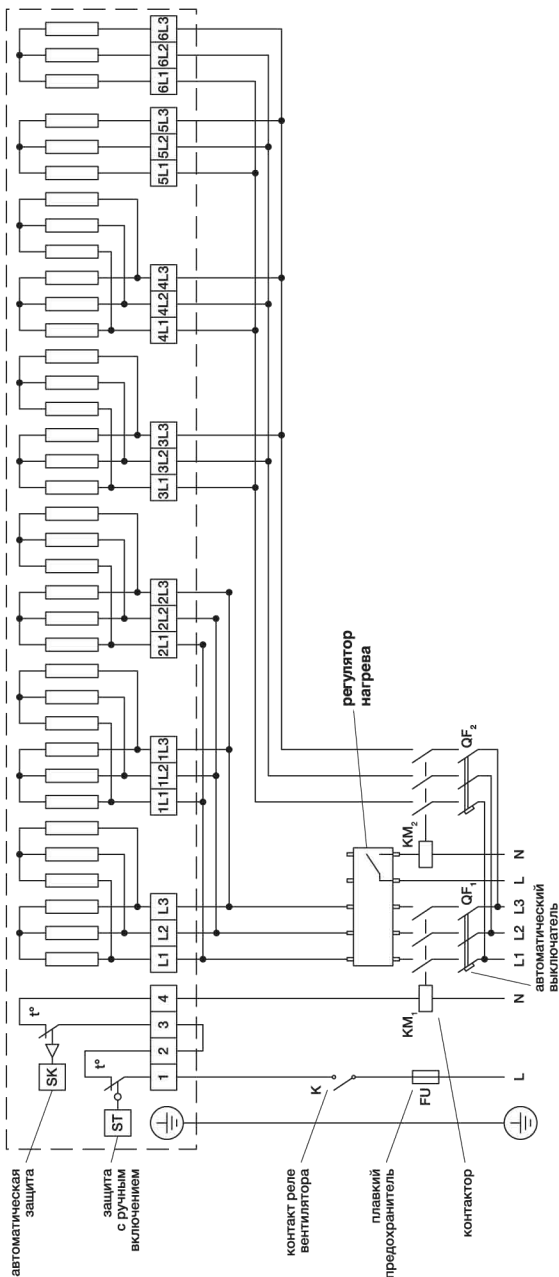
Изготовитель: Общество с ограниченной ответственностью «Завод ВКО».

Адрес: 601010, Российская Федерация, Владимирская область, Киржачский район, город Киржач, микрорайон Красный Октябрь, улица Первомайская, дом 1.
ОГРН: 1133316000861

Телефоны: +7 902 881-0000, +7 902 884-0000, E-mail: zavod_vko@rambler.ru

Претензии по качеству необходимо направлять в сервисный центр.

Телефон сервисного центра: +7 495 777 19 56. E-mail: service_rv@rusklimat.ru



Транспортировка и хранение



Во время разгрузки и хранения поставляемых устройств пользуйтесь, при необходимости, подходящей подъемной техникой, чтобы избежать повреждений и ранений.



Берегите устройства от ударов и перегрузок

До монтажа храните устройства в сухом помещении, температура окружающей среды – между +5 и +40 °С. При транспортировке и хранении защищайте устройство от грязи и воды. Не рекомендуется хранить устройства на складе больше одного года.

Монтаж



Монтаж должен выполняться компетентным персоналом.

Нагреватели поставляются готовыми к подключению.

Нагреватели устанавливаются, в основном, внутри помещения. При наружной установке нагреватели должны быть защищены от внешних воздействий.

Воздушный поток должен быть направлен согласно стрелке на корпусе.

Расстояние от нагревателя до заслонки, фильтра, отвода и т.д. должно быть не менее двух эквивалентных диаметров соединительного патрубка нагревателя.

Возможна установка нагревателей как в горизонтальных, так и в вертикальных каналах. При горизонтальной установке нагревателей не допускается установка электрошкафом вверх или вниз.

Электропитание должно подаваться после включения вентилятора при достаточном потоке воздуха.

Не допускается:



» монтировать нагреватели в помещениях, воздух в которых содержит «тяжелую» пыль, муку и т.п. Воздух перед подачей в нагреватель должен быть очищен.

Подключение электропитания

Подключение должно производиться квалифицированным персоналом соответствующими инструментами согласно схемам соединений.

На корпусе нагревателя находится электрический шкаф для подключения к электросети. Кабель должен соответствовать мощности нагревателя. Автоматический выключатель также должен соответствовать мощности и номинальному потребляемому току нагревателя.

Необходимо:



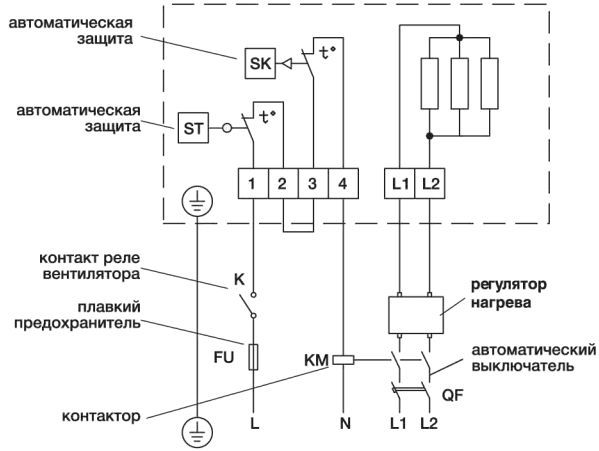
- » проверить соответствие электрической сети данным, указанным на установке;
- » проверить электрические провода и соединения на соответствие требованиям электробезопасности;
- » проверить направление движения воздуха.

**Важно:**

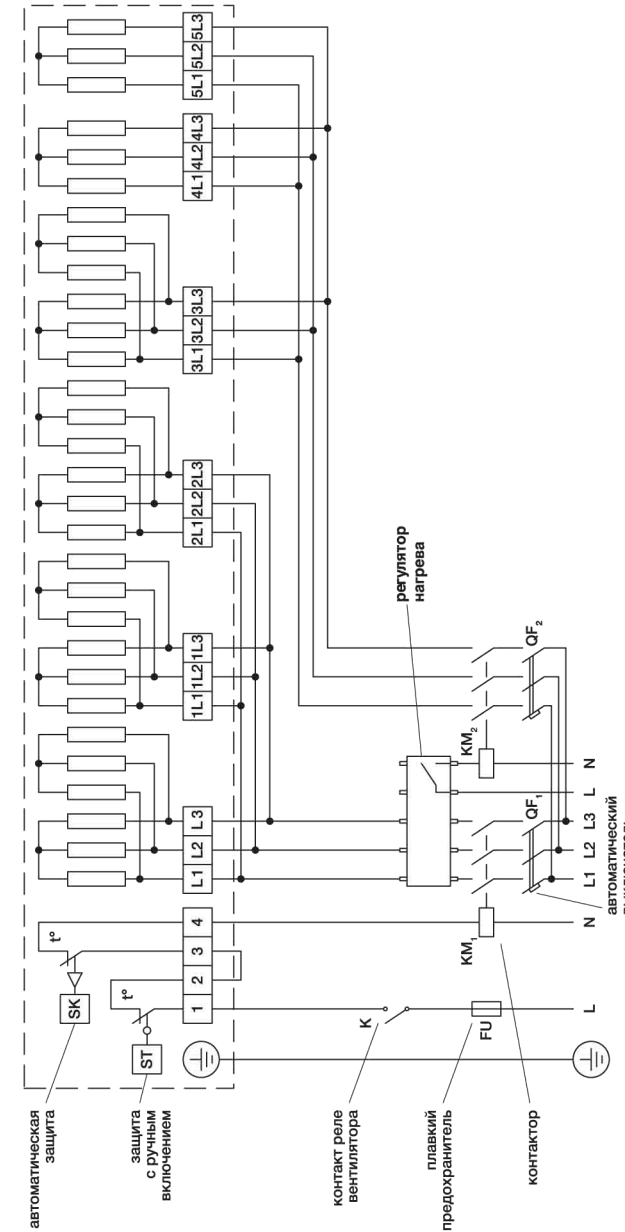
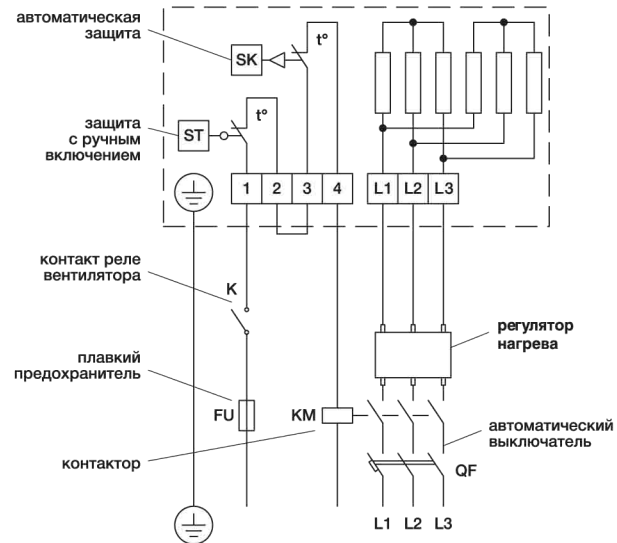
- » нагреватель необходимо заземлить;
- » питающее напряжение должно подаваться на нагреватель только при включенном вентиляторе, при достаточном потоке воздуха.

Варианты схем электрических соединений

6 кВт

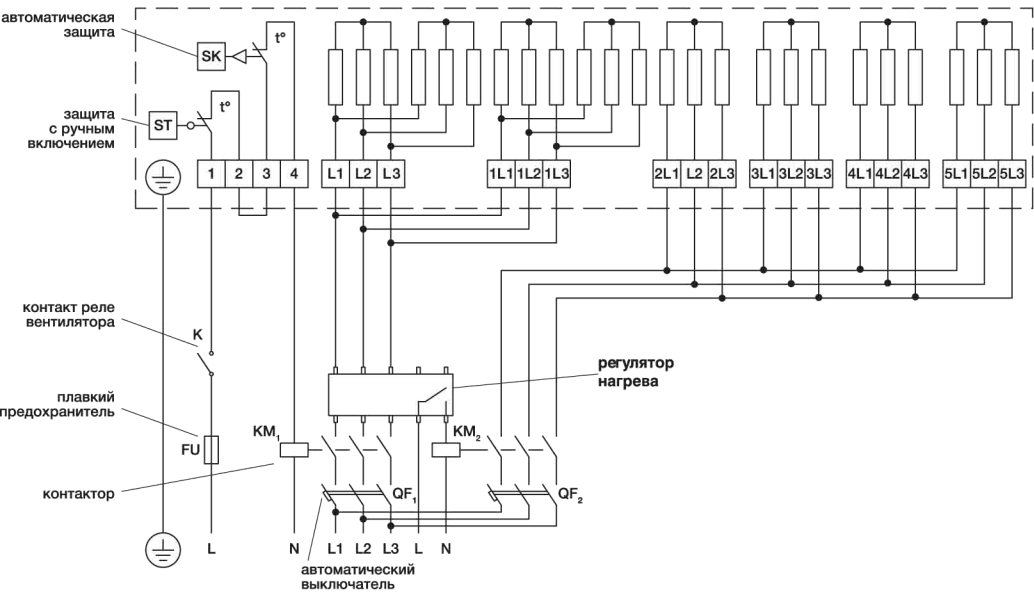


9 кВт и 12 кВт

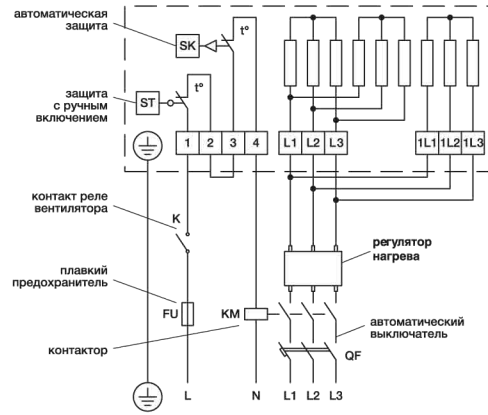




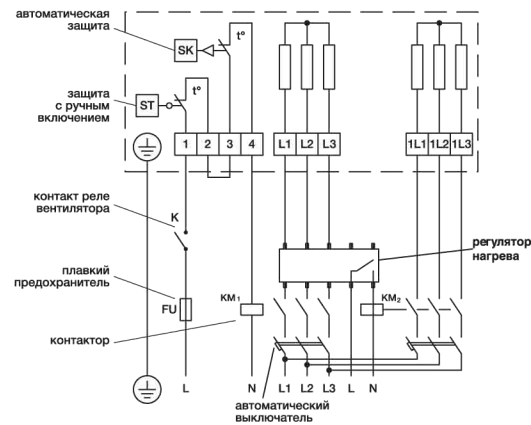
48 кВт



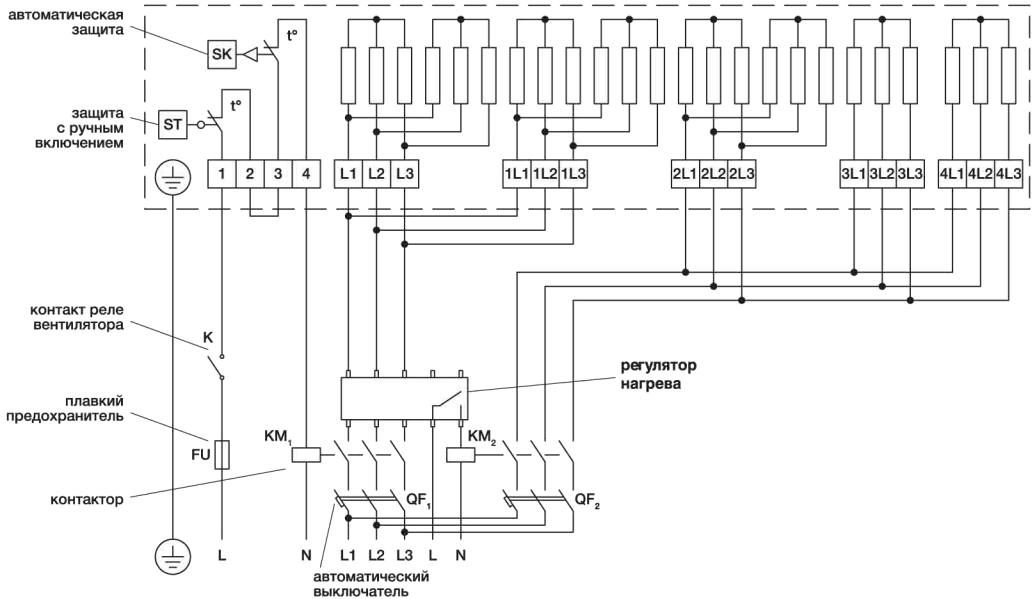
15 кВт (ТЭНы 1,5 кВт х 6 шт и 2 кВт х 3 шт)



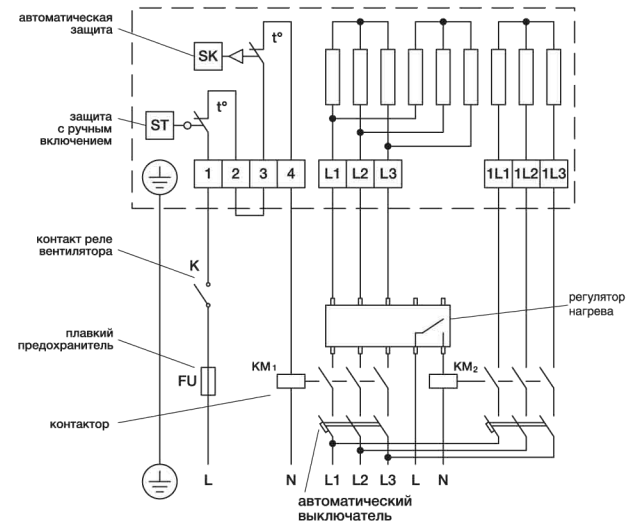
15 кВт (ТЭНы по 2,5 кВт)



60 кВт



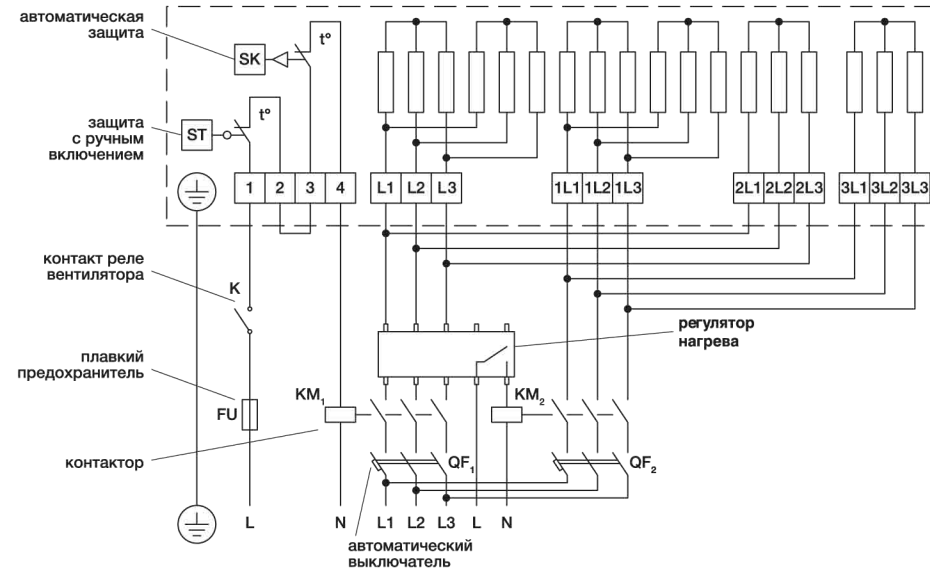
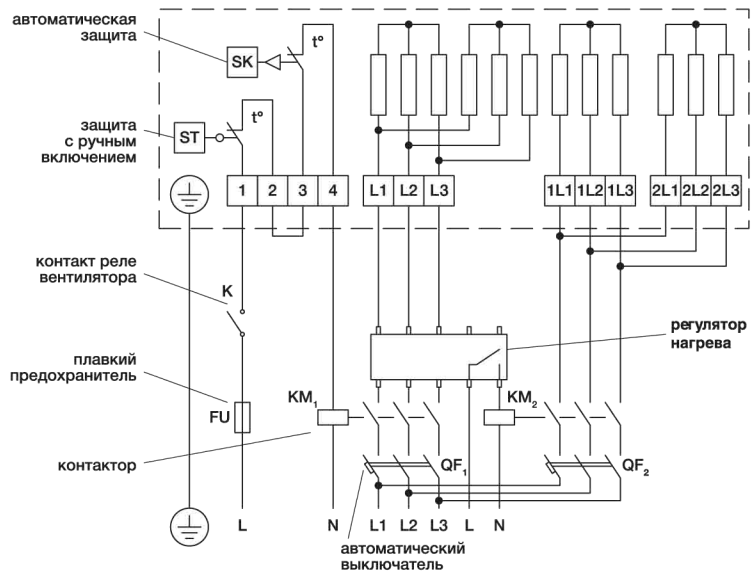
15 кВт (ТЭНы 1,5 кВт х 6 шт и 2 кВт х 3 шт), 18 кВт, 22,5 кВт





24 кВт и 30 (ТЭНы по 2,5 кВт) кВт

36 кВт и 45 кВт



30 (ТЭНы по 2 кВт) кВт

